

# 一种利用积分球原理的日照计新方案\*

王炳忠

(中国气象科学研究院, 北京 100081)

## 提 要

该文提出了一种利用积分球原理设计的新型日照传感器。该传感器由限角挡环、积分球体和光电探测器组成。积分球为一有5个针孔的空心正球体。针孔可阻挡散射光进入球内,而射入球内的直射光,经内壁多次漫反射后,其亮度呈均匀分布。与日照阈值下相应的亮度相比较可确定日照之有无。该日照传感器具有无转动部件、结构简单、无需调整及便于操作等优点。

**关键词:** 积分球; 日照计; 散射光; 漫反射。

## 引 言

自1981年世界气象组织仪器和观测方法委员会第8届会议将直接日射辐照度 $120\text{W}/\text{m}^2 \pm 20\%$ 定义为日照阈值后,以往以定性方法测定日照的仪器,如乔唐式日照计等,就无法继续使用了。于是各国相继开发研制新型日照计,我国亦不例外。到1992年为止,国外研制出来的各种日照计已经国际比较<sup>[1,2]</sup>,国内两种新型日照计也已设计定型。这些新仪器或者有转动部件,因而结构复杂,增加故障率;或者对设备要求高,因而价格昂贵,难于推广。一种本来十分简单的气象要素,却变得很难进行观测,因此有关主管部门迫切希望能设计出一种不带转动件,简便易操作的新日照计来。

乔唐日照计的简便之处即在于它利用了针孔成象的原理,从而解决了分离直接和散射这个看似简单而实际很难处理的问题。我们也曾设想,将薄膜光电池卷曲放入筒内作为传感器,但由于该种光电池光电灵敏度的均匀性不好,以及无法将其开两个孔而未能实现。我们进一步的设想是将光筒改为积分球,两个进光孔不充分可适当增加,不失为一良好方案。这也就是本文的核心内容。

## 1 设计原理

所谓积分球就是一个空心球体,内壁涂以高反射比 $\rho$ 的无光白色涂料,球的半径为

\* 本项设计已获国家专利,专利号:ZL 92 2 20860. 3。

1994-04-15收到,1994-05-27收到修改稿。

$R$ . 当球壁上某一小面积  $\Delta s$  接受了来自太阳的光通量  $\varphi$ , 从  $\Delta s$  反射出来的光通量将等于  $\rho\varphi$ . 它发出的光通量  $\rho\varphi$  将均匀地分布到球壁的其余部分, 因球的面积等于  $4\pi R^2$ , 所以在  $\Delta s$  反射光之后造成的第 1 次照度  $E_1$ , 将为

$$E_1 = \rho\varphi/4\pi R^2 \quad (1)$$

接下去, 光通量  $\rho\varphi$  还将同样地再次受球壁的反射而形成第 2 次反射照度  $E_2$

$$E_2 = \rho \cdot \rho\varphi/4\pi R^2 = \rho^2\varphi/4\pi R^2 \quad (2)$$

如此进行下去, 第 3、4、5、... 次直至第  $n$  次反射, 将形成照度  $E_3、E_4 \cdots E_n$ . 这些照度累积起来, 成为总照度  $E$ .

$$\begin{aligned} E &= E_1 + E_2 + \cdots + E_n \\ &= \frac{\varphi}{4\pi R^2} (\rho + \rho^2 + \cdots + \rho^n) = \frac{\varphi}{4\pi R^2} \cdot \frac{\rho}{1 - \rho} \end{aligned} \quad (3)$$

从式(3)可知, 积分球内壁的照度与球壁的反射比  $\rho$  和入射的光通量  $\varphi$  成正比, 与球的半径  $R^2$  成反比. 由于  $\rho、\varphi、R$  都是常数, 故球壁上各处的照度是相同的. 事实上, 由于入射处的光斑其照度一般总会比球内其他部分亮, 测量时应避免将光斑包括在内. 解决这个问题的方法有二: 一是加设挡屏(图 1a); 一是限制探测器的视角, 使其见不到光斑. 具体到日照传感器的情况来讲, 由于太阳的位置在一日内有从日出到日没的变化, 在一年内赤纬有  $\pm 23.45^\circ$  的变化, 挡屏不好设置, 宜采用限制视角的方法. 光电探测器的视角如图 1b 所示.

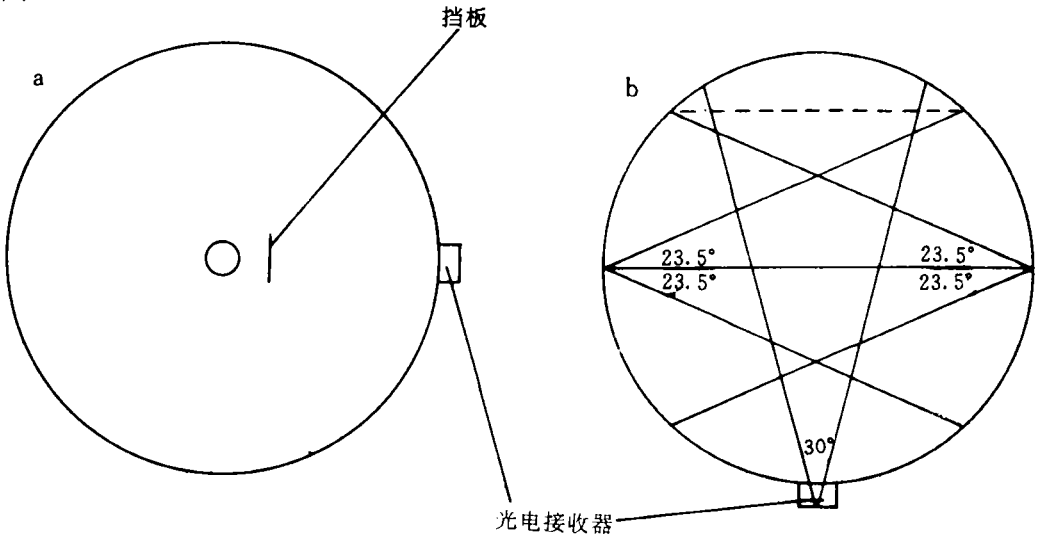


图 1 积分球对光电探测器视场角的要求 (a) 般情况 (b) 新型日照传感器

Fig. 1 Pertinent field-of-view of the photoelectric sensor for integral sphere

(a) for general case (b) for new type sunshine recorder

## 2 仪器结构

从外观看, 本传感器与乔唐日照计相比, 除了将圆筒改为球体外, 并无更大的差异, 但

是在细节上,前者还是具有自身特点的.由于乔唐日照计靠的是感光与否这一定性手段决定日照的有无,只要能有直射光进入就可以了,所以只设了两个针孔.而本传感器,因为涉及日照阈值这一定量问题,倘若入射角过大,仅其余弦一项就可能超差.例如,当入射角为 $40^\circ$ 时, $\cos 40^\circ = 0.766$ ,相对垂直入射时的进光量相差23.4%,已超出 $\pm 20\%$ 的允差.因此必须对入射角加以限制.由于太阳赤纬 $\delta$ 在一年之中就有 $\pm 23.45^\circ$ 的变化(参见图2中的 $\angle ATO$ 和 $\angle CTO$ ).如果我们取 $\angle ATO = \angle CTO = 23.5^\circ$ ,则 $\cos 23.5^\circ = 0.917$ .其次,在一日间太阳还有横向的变化,假如我们也取 $\angle BTO = \angle DTO = 23.5^\circ$ ,则

$$\angle ETO = \arcsin[(\sin 23.5^\circ)^2 + (\sin 23.5^\circ)^2]^{\frac{1}{2}} = 34.33^\circ$$

$\cos 34.33^\circ = 0.826$ ,也就是说入射角余弦所引入的误差竟达17.4%,如果不另外设法解决,仅此一项就占去了 $\pm 20\%$ 允差的87%.因此,每个孔所负责的角度范围为 $23.5^\circ \times 2 = 47^\circ$ ,而不能再超过此值.根据这个数值和我国最北端的地理纬度 $\varphi(54^\circ)$ ,可按太阳高度角 $h$ 计算公式,推算出北纬 $54^\circ$ 处夏至日日出时的太阳时角 $\tau$ ,即

$$\cos \tau = (\sin h - \sin \delta \cdot \sin \varphi) / \cos \delta \cdot \cos \varphi \quad (4)$$

根据我们对北京、成都、拉萨、广州、乌鲁木齐、额济纳旗、哈尔滨、武汉、郑州等分布在各种气候区内的9个日射站每日早晨直接日射辐照度达到日照阈值时和当时的太阳高度角之间关系的研究结果表明,它们之间没有固定的关系,而是与当时的大气浑浊度、水汽含量以及各站日出方向的遮蔽度有关.不过,最小的太阳高度角尚未发现有低于 $4^\circ$ 的.因此,在利用式(4)进行计算时, $h$ 的取值为 $4^\circ$ ,而不是 $0^\circ$ .这样

$$\cos \tau = (\sin 4^\circ - \sin 54^\circ \cdot \sin 23.5^\circ) / \cos 54^\circ \cdot \cos 23.5^\circ = 117.88^\circ$$

$$117.88^\circ \times 2 / 47^\circ \approx 5$$

因此,在我国范围内,本日照传感器要求开5个孔,其所负责的角度范围如图3所示.如果将其应用到南极中山站( $\varphi = -69^\circ 22'$ ),则要求开7个孔;供可在南、北极使用的日照传感器——8个孔.尽管本传感器的开孔较乔唐日照计多,但由于在同一时刻直接日射只能从一个孔射入,从其它各孔仅射入极少量的散射辐射.这些散射辐射提供的是背景亮度,只要在校准仪器时也提供一定的背景亮度,其作用在实测中将被抵消.

图4是本日照传感器的结构图,其中:1为积分球体,2为限角挡环,3为窗口,4为限角光阑,5为光电探测器,6为水准泡,7为底板,8为调水准螺钉,9为调纬度架,10为针孔.

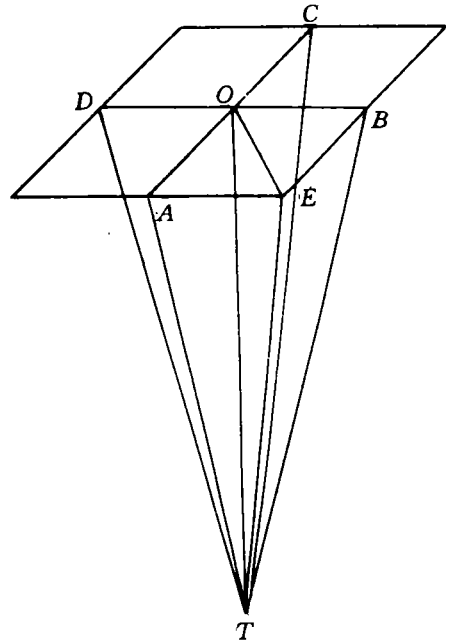


图2 每个针孔所负责的角度范围  
Fig. 2 Angle range for every needle pore

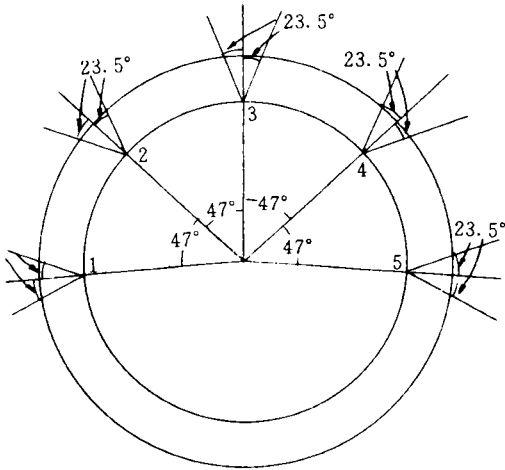


图 3 针孔配置图

Fig. 3 Distribution of the needle pores

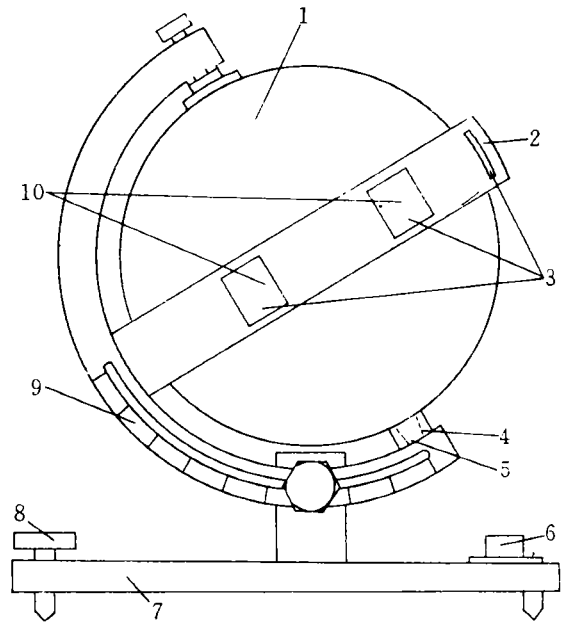


图 4 日照传感器的结构

Fig. 4 Construction of the new type sunshine recorder

### 3 误差分析

以前我们曾在文献[3]中详细论述过日照计的误差源,现结合本日照传感器具体分析如下:

(1) 角度误差 由于被辐照面的辐照度与入射角的余弦成正比,因此在垂直入射情况下标定,当入射角偏斜到一定程度时就会导致超差.对此,在前面已经讨论过.为了减小由此引起的误差,拟建议标定时不要取垂直入射态,而是在一定的入射角,例如  $24^\circ$  的情况下进行.由于  $\cos 24^\circ = 0.913$ ,以此为准,即可保证在  $0^\circ \sim 34.33^\circ$  入射角范围内的余弦误差不超过  $\pm 9\%$ .

(2) 光谱误差 在文献[4]中,我们曾细致地研究过用较窄的太阳电池光谱敏感范围  $0.4 \sim 1.1 \mu\text{m}$  估算太阳光谱  $0.2 \sim 4.0 \mu\text{m}$  可能导致的误差.由于当时是以大气质量  $m = 1$  时为标准估算的,当  $m = 10$  时,光谱误差就达  $18\% \sim 20\%$ .由于当时所用资料较陈旧,这次我们利用 Lowtran-6<sup>[5]</sup> 重新做了计算,并且把基点分别放在所计算的每个太阳高度角上,以便于进行比较,其结果列于表 1.从表中数据可知,与前述处理角度误差方法相似,以取中间状态的太阳高度角为基点的效果最佳.不过,尽管  $h = 60^\circ$  的误差较小,比较理想,但由于此时的太阳高度过低,操作上存在着诸多问题.实际上,以  $h = 45^\circ$  为宜,此时的光谱误差不超过  $\pm 6\%$ .

表 1 分别以不同太阳高度下 0.4~1.1  $\mu\text{m}$  波段辐照度估算全波段太阳辐照度的误差(%)Tab. 1 Estimating errors of solar irradiance for all wavelengths with 0.4~1.1  $\mu\text{m}$  band solar irradiance under different solar elevations

$h$ (度)	$E_{\odot}$ ( $\text{W}/\text{m}^2$ )	$E_{0.4\sim 1.1}$ ( $\text{W}/\text{m}^2$ )	计 算 基 点				
			90°	60°	45°	30°	15°
90	1040	781	0	-1.2	-1.4	-2.4	-3.2
60	1010	768	1.2	0	-0.1	-1.2	-1.9
45	981	747	1.4	0.1	0	-1.0	-1.8
30	915	704	2.5	1.2	1.0	0	-0.8
15	766	594	3.3	2.0	1.8	0.8	0
10	594	481	7.8	6.5	6.3	5.2	4.4

(3)温度误差 硅光电器件具有较显著的温度系数,在电路上进行温度补偿的情况下,此项误差不会超过 $\pm 3\%$ 。

(4)标准传递误差 此项误差通常为 $\pm 2\%$ 。

(5)散射误差 由于采取了针孔消散射辐射的措施,此项误差实际上可不予考虑。

根据文献[6]第5章介绍的方法,对以上各项误差进行合成,若按方和根法误差可达 $\pm 11.4\%$ ,按绝对值和法则为 $\pm 20\%$ ,按均匀分布合成法,既不冒险也不保守的估计为 $\pm 15.8\%$ 。

## 参 考 文 献

- 1 Dehne K. Preliminary Results of the WMO Automatic Sunshine Duration Measurement Comparison 1988/1989 in Hamburg. In: WMO Instruments and Observing Methods Report. No. 35, 1989, 27~32. Geneva; WMO/TD-No. 303.
- 2 Dehne K and Bergholter U. WMO Sunshine Duration Measurement Comparison 1988/1989 in Hamburg. In: International Pyrheliometer Comparison, IPCVII Results and Symposium. Working Report No. 162, 59~64, Davos and Zürich, 1990.
- 3 王炳忠. 关于日照计设计中的一些问题. 气象, 1984, 10(8): 40~43.
- 4 王炳忠. 关于日照测量中的光谱问题. 太阳能学报, 1984, 5(4): 422~426.
- 5 刘庚山, 王炳忠. Lowtran-6 在微机上的初步应用. 气象科技, 1992, (2): 71~76.
- 6 肖明耀. 误差理论与应用, 北京: 计量出版社, 1985.

## A NEW SCHEME OF SUNSHINE RECORDER WITH INTEGRAL SPHERE PRINCIPLE

Wang Bingzhong

*(Chinese Academy of Meteorological Sciences, Beijing 100081)*

### Abstract

A new scheme of sunshine recorder with integral sphere principle is put forward. The recorder consists of ring with diaphragms, integral sphere and photoelectric receptor. The integral sphere is a hollow regular sphere with five pores of needle. The pore of needle can resist scattered light throwing into the sphere, and direct solar radiation thrown into sphere is diffusely reflected through the internal wall for many times, and then homogeneous distribution of the irradiance is formed. By means of comparing with the irradiance of sunshine threshold, there is sunshine or not to be determined. The sunshine recorder has some advantages, such as: nonrotating parts, simple structure, unnecessary adjusting and easy operating.

**Key words:** Integral sphere; Sunshine recorder; Scattering light; Diffuse reflection.